

TRINKWASSER- AUFBEREITUNGSSYSTEME

IM
WELTWEITEN
EINSATZ BEI
INTERNATIONALEN
FLUGGESELL-
SCHAFTEN**

Für Wohnwagen und Wohnmobile geeignet

pro mobil **Test-
sieger***

- Sofortige Wasseraufbereitung
- Ohne Chemikalien oder Elektrizität
- Trinkwasser direkt aus dem Tank
- Kompaktes Design und einfachste Wartung
- Entnimmt Bakterien, Parasiten und Viren

* Ausgabe 5/97

** Lufthansa & Condor



Der Unterschied

→ Ingenieurbüro Oetzel Wasserfilter



General Ecology

Autorisierter Händler von General Ecology Inc.
Motzstr. 4
D-34117 Kassel
www.seagull-wasserfilter.de

Tel.: 0561-26569



SPITZENTECHNOLOGIE FÜR REINES WASSER



Die Trinkwasser-Aufbereitungssysteme von General Ecology wurden zur bequemen Versorgung von sicherem und wohlschmeckendem Wasser konzipiert. Die Aufbereitung erfolgt ohne chemische Zusatzstoffe, ohne Elektrizität, ohne Abwasser und ohne Verweilzeiten, und ist sofort gegen alle drei Verunreinigungskategorien einschließlich spezifische Chemikalien, parasitische Erreger, Geschmacks-, Farb- und Geruchsbeeinträchtigungen wirksam.

Und so wird Ihr Wasser mit dem Seagull® IV Aufbereitungssystem im 3-Stufenverfahren "Struktur-Matrix™" ohne Verwendung von Chemikalien gesundheitsschützend gefiltert:

Ultrafeine Mikrofiltrierung – in dieser Stufe werden im Wasser enthaltene Verunreinigungen wie Bakterien, Zysten und größere Partikel durch eine ultrafeine Schutzbarriere (0,1 µ) wirksam abgeschieden.

Bei Produkten, die mit Pestiziden und Chlor arbeiten, nimmt Ihr Körper nicht nur die abgetöteten Organismen auf, sondern auch die dem Wasser beigemengten, gelösten Giftstoffe und Pestizide! Schlimmer noch, pathogene Zysten wie Giardia und Cryptosporidia – die im Wasser am häufigsten vorkommenden Krankheitserreger – werden durch herkömmliche Chlorinierung oder Iodierung nicht abgetötet.

Mit den Aufbereitungssystemen Seagull IV werden Mikroorganismen und deren Giftstoffe wirksam abgeschieden.

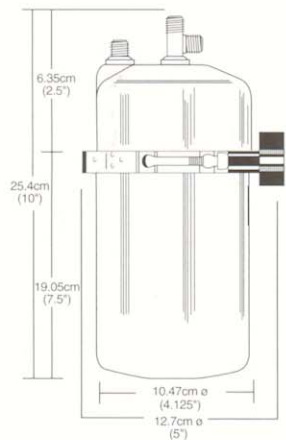
Molekulares Einfangen - Abscheidung und Rückhaltung von organischen und anderen spezifischen Chemikalien wie Pestizide, Herbizide und lösliche Bestandteile, sowie Chlor und andere Spurenelemente, die nicht nur toxisch oder krebserregend wirken können, sondern auch unangenehme Gerüche und Geschmacksbeeinträchtigungen verursachen. Mit Seagull IV aufbereitetes Wasser ist herrlich erfrischend, gesund... und schmeckt, wie Wasser schmecken sollte!

Elektrostatische Abscheidung – unter Verwendung von speziell hergestellten, in der Raumfahrttechnologie benutzten Oberflächenstrukturen, die ähnlich wie mikroskopisch kleine Magnete die im Wasser schwebenden Partikel und Kolloide anziehen und eliminieren.

Dieses in mehreren aufeinander abgestimmten Reinigungsstufen arbeitende Konzept entfernt im Trinkwasser enthaltene Kontaminationsbestandteile auf natürliche und umweltfreundliche Weise. Mit Seagull IV brauchen Sie weder Chlor noch Pestizide zu trinken, um sich vor möglichen Krankheitserregern zu schützen.

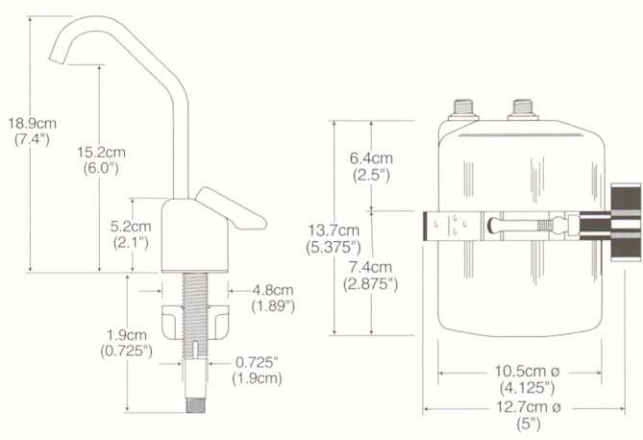
Leichter Einbau – Mit der an der Oberseite montierten PURE WATER Trinkwasser-Armatur und den "Quick and Easy™" Einbauschläuchen ist es nicht notwendig, in dunklen Ecken unter dem Spülbecken zu arbeiten.

Niedrige Kosten, narrensicherer Betrieb – Funktioniert allein mit Ihrer Druckwasserversorgung und benötigt keine Chemikalien, Schlamm tanks, Patronenreinigungen, Kochsalzlösungen, separate Abflussleitungen oder elektrischen Strom.



Technische Angaben – Seagull® IV X-2B: (DIN)

Betriebstemperatur	33 (.5) - 145 (63)°C
Durchflussrate	7.6 Liter/Minute
Filtrierkapazität (durchschnittlich)	8000 Liter
Betriebsdruck	25 – 125 psi
Partikelabscheidung (µ)	0,1 nominell (0,4 absolut)
Komplette Einheit	Best.-Nr. 701022
RS-2SG Austauschpatrone	Best.-Nr. 789000



Technische Angaben – Seagull® IV X-1F:

Betriebstemperatur	0.5 - 63°C
Durchflussrate	3.8 Liter/Minute
Filtrierkapazität (durchschnittlich)	4.000 Liter
Betriebsdruck	25 – 125 psi
Partikelabscheidung (µ)	0,1 nominell (0,4 absolut)
Komplette Einheit	Best.-Nr. 704003
RS-1SG Austauschpatrone	Best.-Nr. 788000

E.P.A. Est. Reg. No. 37403-PA-01
Patented in the U.S.A., International Patents Pending
©1999 General Ecology, Inc



General Ecology

→ Ingenieurbüro Oetzel Wasserfilter

Autorisierter Händler von General Ecology Inc.
Motzstr. 4 Tel.: 0561-26569
D-34117 Kassel
www.seagull-wasserfilter.de